

diora

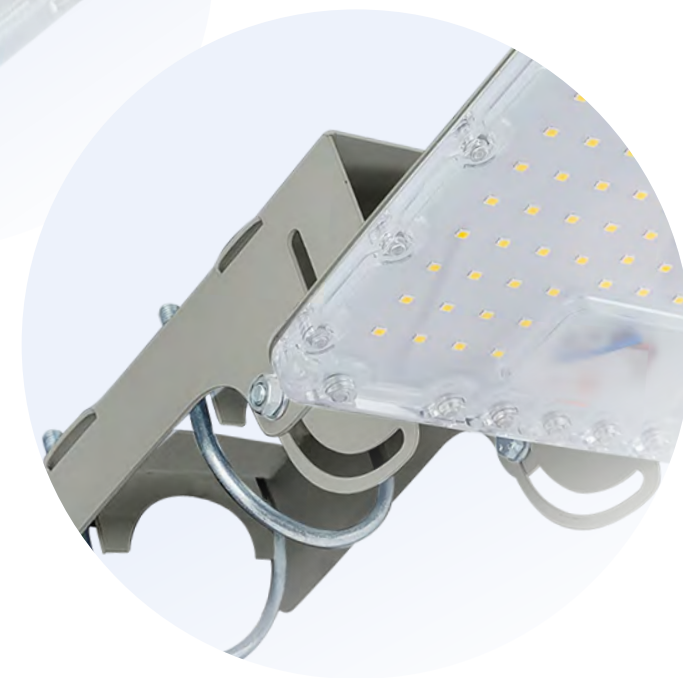
Diora Quadro Street S

Бюджетное решение
для уличного освещения



Особенности серии

- Тонкая и легкая конструкция (масса не более 2.7 кг):
 - совмещенный корпус / светодиодная плата из алюминия,
 - большая площадь корпуса эффективно отводит тепло от светодиодов,
 - несущая конструкция с поворотным кронштейном из стали 2 мм.
- Катафорезное защитное покрытие корпуса
- Групповая линза из ударопрочного поликарбоната
- Большое количество светодиодов, равномерно распределенных на плате
- 2 типа КСС: Д и ШО
- Степень защиты IP65
- Диапазон рабочих температур: -40°C .. $+40^{\circ}\text{C}$
- Отличное бюджетное решение для освещения улиц и дорог в небольших населенных пунктах



Сфера применения



Улицы и дороги
с небольшой
интенсивностью
движения



Территории
предприятий
вне зданий



АЗС



Стоянки
и паркинги



Подземные
переходы



Электрощитовые



Дворовые
территории



Подсобные
помещения

Конструктивные особенности

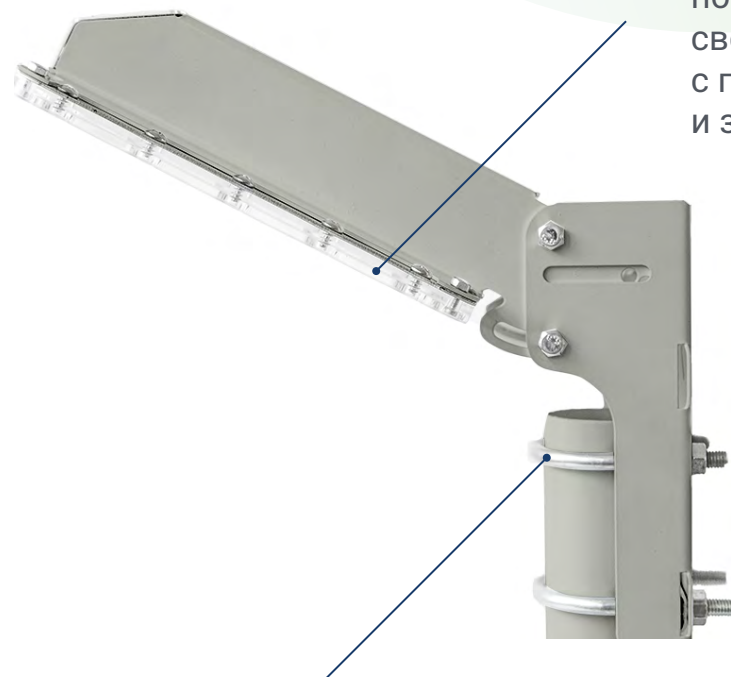
▶ Светодиодная плата из алюминия

обладает высокой прочностью и выполняет роль корпуса. Благодаря большой площади эффективно отводится тепло от светодиодов.



▶ Светильник может состоять из 1 или 2 модулей

в зависимости от мощности. Несущая конструкция и крепление из стали толщиной 2 мм.



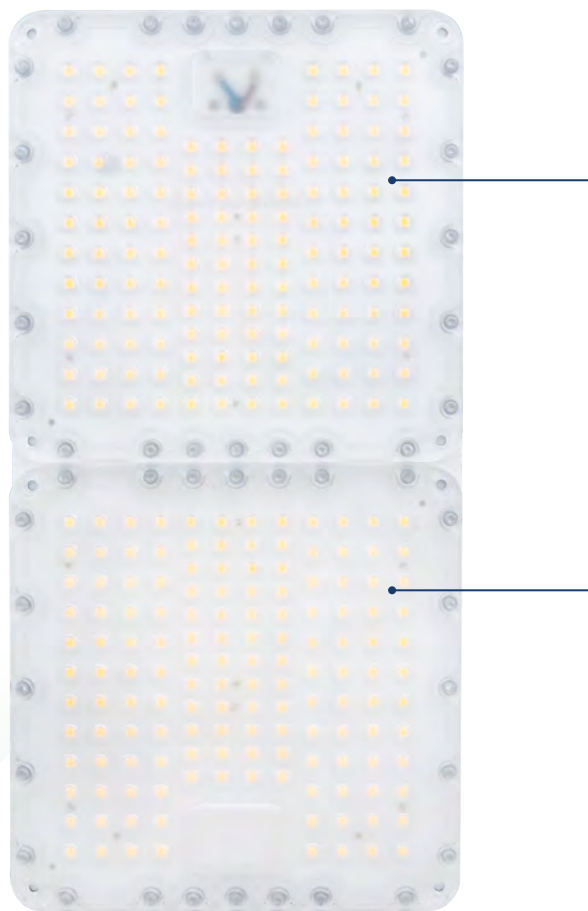
▶ Степень защиты IP65

позволяет использовать светильники в местах с повышенной влажностью и запыленностью.

▶ Поворотное крепление

для установки светильника на трубу до 52 мм с регулировкой угла наклона от 0° до 180°. Возможность монтажа светильника непосредственно на опору с помощью бандажной ленты.

Конструктивные особенности



▶ **Групповая линза из ударопрочного поликарбоната**

формирует КСС и защищает светодиодный модуль от влаги, пыли и механических повреждений.



▶ **Светодиоды Samsung**

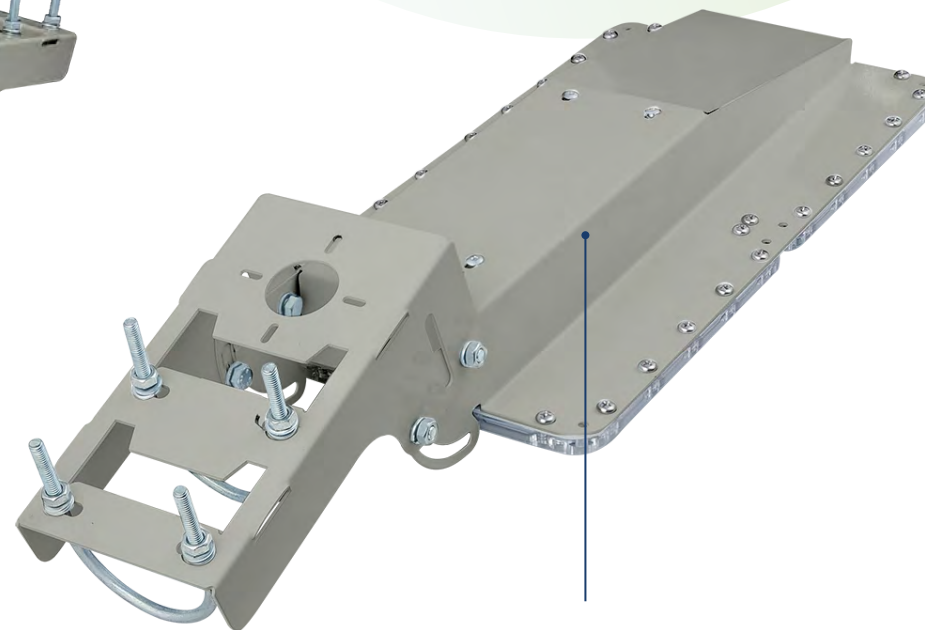
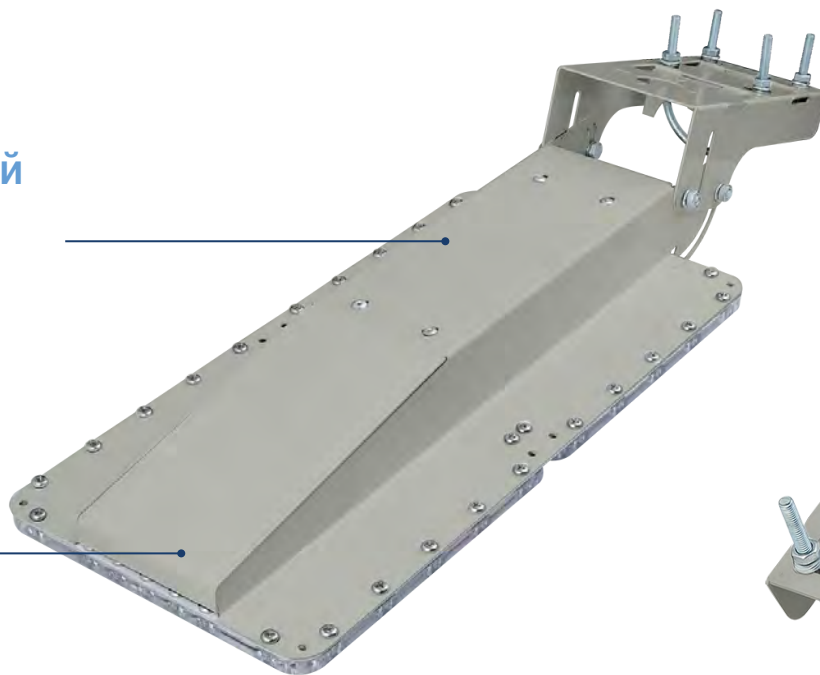
обеспечивают высокую световую отдачу, надежность и индекс цветопередачи ($> Ra80$). Диапазон цветовой температуры — от 3000 К до 6000 К

Конструктивные особенности

- Источник питания, провода и кабельный ввод скрыты под защитным кожухом.

- Защитное покрытие корпуса

нанесено методом катафореза. Оно надежно защищает от негативных воздействий окружающей среды.

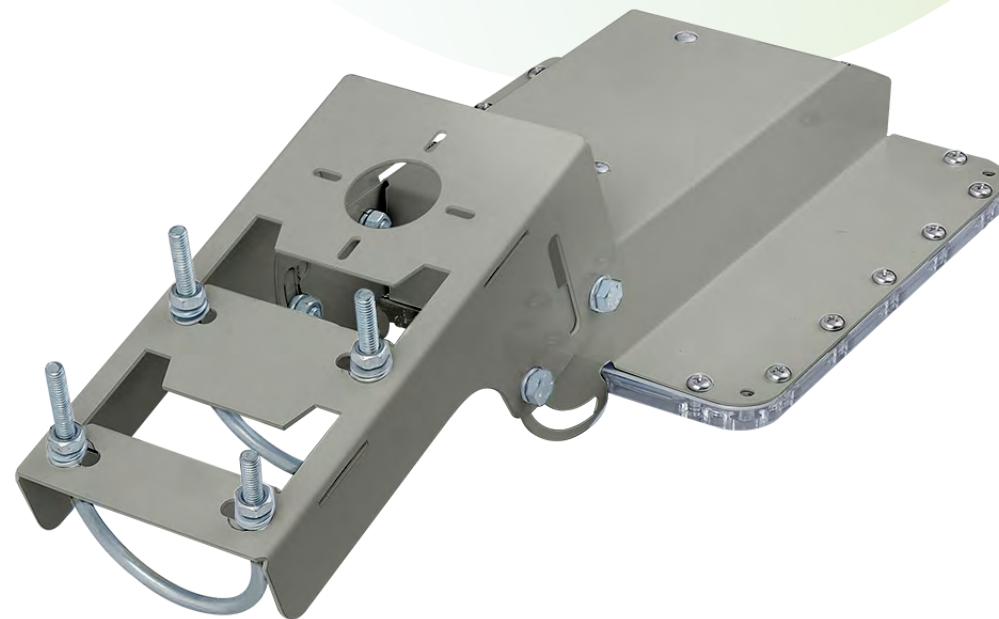


- Источник питания с гальванической развязкой

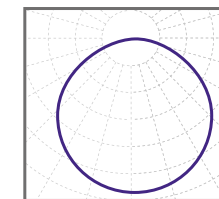
установлен внутри корпуса, имеет степень защиты IP65, высокий коэффициент мощности и встроенную защиту от 380 В.

Технические характеристики

Мощность, Вт	30 ... 90
Световой поток, лм	4 300 ... 12 600
Цветовая температура, К	3000, 4000, 5000
Напряжение питания, В	176-264
Индекс цветопередачи, Ra	> 80
Коэффициент мощности, Pf	> 0,95
Рабочая температура, °C	- 40 ... + 40
Степень защиты	IP65
Класс электрозащиты	I

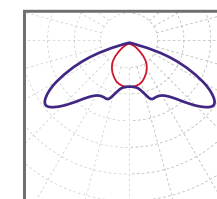


Diora Quadro Street S Д



косинусная КСС 115°

Diora Quadro Street S ШО



широкая КСС 130°x 90°

Номенклатурный ряд

Модель	Мощность, Вт	Световой поток, лм	Габариты, мм
Diora Quadro Street S 30/4300 Д	30	4300	375x195x105
Diora Quadro Street S 45/6300 Д	45	6300	375x195x105
Diora Quadro Street S 60/8600 Д	60	8600	570x195x105
Diora Quadro Street S 90/12600 Д	90	12600	570x195x105
Diora Quadro Street S 30/4300 ШО	30	4300	375x195x105
Diora Quadro Street S 45/6300 ШО	45	6300	375x195x105
Diora Quadro Street S 60/8600 ШО	60	8600	570x195x105
Diora Quadro Street S 90/12600 ШО	90	12600	570x195x105



Свяжитесь с нами,
и мы подберем для вас
оптимальное решение!

Подробная информация
на сайте diora.pro

office@diora.pro

8 800 500 9197

Звонок по России бесплатный